

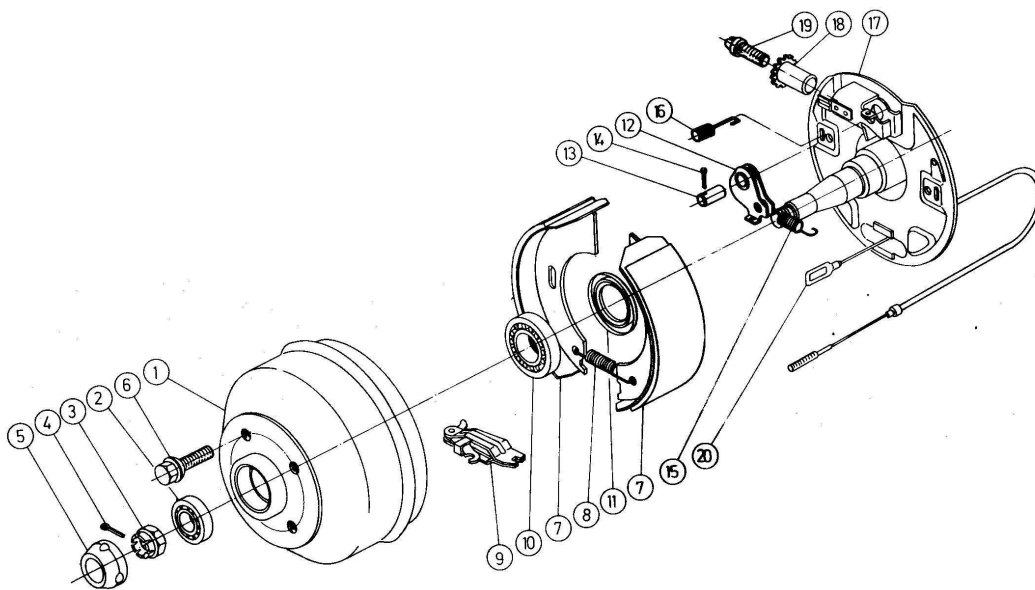


**Ersatzteilliste für Rad-
bremsen - AL-KO matic**

**Liste des pièces détachées
pour freins de roue -
AL-KO matic**

**Parts list for wheel brakes -
AL-KO matic**

**Lista parti di ricambio
per tamburi**



Achtung!

Beachten Sie bei Reparaturen der Radbremse unseren Hinweis auf Seite 3/4.

Attention!

Lors de réparations de frein de roue faites attention à notre indication page 3/4.

Attention!

While repairing the wheel brake, pay attention to our directions on page 3/4.

Attenzione!

In caso di riparazione ai tamburi leggete le nostre istruzioni a pag. 3/4.





Dénomination des pièces	numero de serie p. t. a. c. type	14 700 kg 1635 218.887	14 890 kg 2035 238.261	15 1000 kg 2035 238.356	15 1300 kg 2050 238.266	14 1600 kg 2350 218.907
1 Tambour de frein 100x4/M14x1,5		218.215.00.01.00				
1 Tambour de frein 100x4/M12x1,5		218.466.00.01.00				
1 Tambour de frein 115x4/M10x1,25		218.465.00.01.00				
1 Tambour de frein		218.637.00.01.00				
1 Tambour de frein 130x4/M10x1,25		218.614.00.01.00				
1 Tambour de frein 130x4/M14x1,5		218.533.00.01.00				
1 Tambour de frein 95x4/M12x1,5		218.783.00.01.00				
1 Tambour de frein 88,5x3/M10x1,25		218.853.00.01.00				
1 Tambour de frein 100x4/M12x1,5						
1 Tambour de frein 112/x5/M12x1,5			208.436.00.01.10/238.261.00.01			
1 Tambour de frein 98x4/M12x1,5						
1 Tambour de frein 120x5/M12x1,5				238.266.00.04.00	238.266.00.04.00	
1 Tambour de frein 100x4/M12x1,5						
1 Tambour de frein 112x5/M12x1,5						
1 Tambour de frein 98x4/M12x1,5						
1 Tambour de frein 120x5/M12x1,5						
1 Tambour de frein 112x5/M14x1,5						238.352.00.02.00
1 Tambour de frein 130x4/M14x1,5						
2 Roulement DIN 625	700.379 Nr. 6203 c3		700.254 Nr. 6204 c3			
2 palier à rouleaux coniques				700.764 K-LM 11949/K-LM 11910	700.764 K-LM 11949/K-LM 11910	700.260 Nr. 32005 X
3 Erou crénéé DIN 937	700.114 M 16 x 1,5		700.117 M 18 x 1,5	700.117 M 18 x 1,5	700.117 M 18 x 1,5	700.118 M 22 x 1,5
4 Goupille DIN 94	700.372 Ø 3 x 30		700.194 Ø 4 x 30	700.194 Ø 4 x 30	700.194 Ø 4 x 30	700.196 Ø 5 x 40
5 Capuchon	208.399.00.02.02		208.399.00.02.02	208.399.00.02.02	208.399.00.02.02	208.399.00.02.02
6 Boulon pour roues M 10 x 1,25	208.892.00.10.00					
7 Sabot de frein	218.887.03.00.00		218.857.03.00.00	218.857.03.00.00	218.737.03.00.00	218.907.03.00.00
8 Ressort d'attelage	218.215.00.05.00		208.200.00.07.03	208.200.00.07.03	208.200.00.07.03	208.200.00.07.03
9 Démultiplicateur	218.215.03.00.00		208.880.03.00.01	208.880.03.00.01	218.737.04.00.00	218.737.04.00.00
10 Roulement 625	700.503 Nr. 6205 c3		700.256 Nr. 6206 c3			
10 Palier rouleaux à coniques DIN 720				700.818 K-LM 67048/K-LM 67010	700.818 K-LM 67048/K-LM 67010	700.261 Nr. 32007 X
11 Joint d'étanchéité	700.777 B 30 x 52 x 7 x 10		700.272 DF 42 x 62 x 7 S1	700.272 DF 42 x 62 x 7 S1	700.272 DF 42 x 62 x 7 S1	700.272 DF 42 x 62 x 7 S1
12 Transmission	218.887.07.00.00		218.737.07.00.00	218.737.07.00.00	218.737.07.00.00	218.737.07.00.00
13 Goujon de palier	218.737.00.01.00		218.737.00.01.00	218.737.00.01.00	218.737.00.01.00	218.737.00.01.00
14 Goupille DIN 94	700.194 Ø 4 x 30		700.194 Ø 4 x 30	700.194 Ø 4 x 30	700.194 Ø 4 x 30	700.194 Ø 4 x 30
15 Ressort d'attelage	218.887.00.01.00		218.737.00.03.00	218.737.00.03.00	218.737.00.03.00	218.737.00.03.00
16 Ressort de pression			208.880.00.03.01	208.880.00.03.01	208.880.00.03.01	208.880.00.03.01
17 Plaque de freinage à droite	218.887.01.00.00		238.261.01.00.00	238.356.01.00.00	238.266.01.00.00	218.907.01.00.00
17 Plaque de freinage à gauche	218.887.02.00.00		238.261.02.00.00	238.356.02.00.00	238.266.02.00.00	218.907.02.00.00
18 Erou de réglage	218.887.08.00.01		218.737.08.00.01	218.737.08.00.01	218.737.08.00.01	218.737.08.00.01
19 Vis de réglage	218.887.00.02.00		218.737.00.02.00	218.737.00.02.00	218.737.00.02.00	218.737.00.02.00
0 Câble Bowden 920 long	208.880.04.00.02		208.880.04.00.02	208.880.04.00.02	208.880.04.00.02	208.880.04.00.02
20 Câble Bowden 1160 long	208.880.04.01.02		208.880.04.01.02	208.880.04.01.02	208.880.04.01.02	208.880.04.01.02
20 Câble Bowden 1310 long	208.880.04.02.01		208.880.04.02.01	208.880.04.02.01	208.880.04.02.01	208.880.04.02.01
20 Câble Bowden 780 long	208.880.04.03.01		208.880.04.03.01	208.880.04.03.01	208.880.04.03.01	208.880.04.03.01


A chaque commande de tambour veuillez préciser la fixation des roues ou le numero de la commande initiale de l'essieu

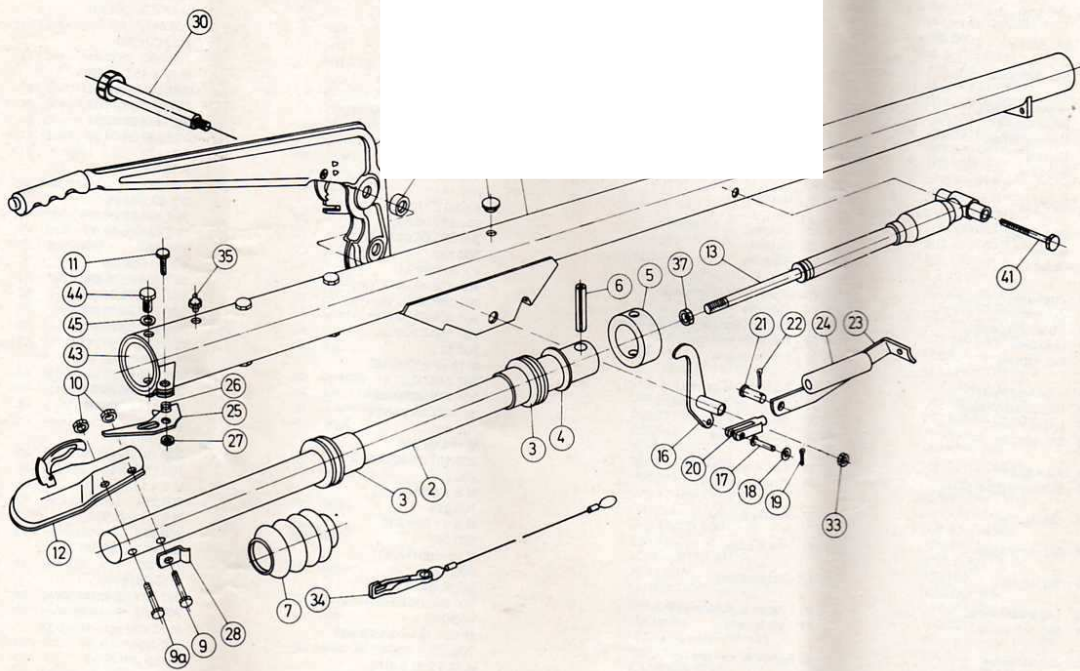



**Ersatzteilliste für
Rohrausführung
Aufbaueinrichtung**


**Liste des pièces détachées
pour frein à tube
Type Tube**


**Parts list for overrunning
Type Tube**


**Lista parti di ricambio freno
a repulsione
- Versione tubolare -**





Teil	Benennung	Dénomination des pièces	120 SR	200 SR
1	Deichselrohr komplett	1 Tube de timon complet	207.760.01.00.04	207.761.01.00.00
2	Zugstange	2 Barre d'attelage	207.393.02.01.00	207.426.02.00.00
3	Lagerbuchse	3 Coussinet	207.240.02.04.01	207.127.02.11.00
4	Dämpfungsgummi	4 Amortisseur caoutchouc	207.240.02.06.02	207.257.02.04.01
5	Anzugsring	5 Anneau de serrage	207.240.02.05.01	207.257.02.05.00
6	Spannstift	6 Goupille de serrage	700.220/700.177	700.229/700.181
7	Faltenbalg	7 Soufflet	ø 7 x 65 / 12 x 65 DIN 1481	ø 8 x 65 / 14 x 65 DIN 1481
9	Skt.-Schraube	9 Vis 6 pans	207.389.02.10.01	207.389.02.10.01
9a	Skt.-Schraube	9a Vis 6 pans	700.222	700.061
10	Skt.-Mutter	10 Ecrou 6 pans	M 12 x 60 DIN 931	M 12 x 70 DIN 931
11	Skt.-Schraube	11 Vis 6 pans	700.222	700.293
12	Kugekupplung	12 Attache à rotule	M 12 x 60 DIN 931	M 12 x 65 DIN 931
13	Stoßdämpfer	13 Amortisseur	700.645	700.645
16	Umlenkhebel	16 Levier de renvoi	M 12 DIN 980	M 12 DIN 980
17	Bolzen	17 Boulon	700.060	700.060
18	Scheibe	18 Dique	M 12 x 45 DIN 931	M 12 x 45 DIN 931
19	Splint	19 Goupille	203.201.00.00.04	203.114.00.00.09
20	Gabelkopf	20 Chappe	207.240.04.00.02	207.173.03.00.03
21	Bolzen	21 Boulon	207.393.05.00.01	207.393.05.00.01
22	Splint	22 Goupille	207.389.06.09.00	207.389.06.09.00
23	Zugbügel	23 Fourchette d'attelage	700.139	700.139
24	Zylinder	24 Cylindre	A 10,5 x 21 x 2	A 10,5 x 21 x 2
25	Rückfahrsperr	25 Verrouillage de marche arrière	700.191	700.191
26	Drehfeder	26 Barre de torsion	3 x 20 DIN 94	3 x 20 DIN 94
27	Skt.-Mutter	27 Ecrou 6 pans	207.824.06.08.00	207.824.06.08.00
28	Anschlagwinkel	28 Equerre de butée	207.389.06.01.00	207.460.06.01.00
29	Handbremshebel	29 Levier de frein à main	207.320.03.00.00	207.320.03.00.00
30	Lagerbolzen	30 Boulon de palier	207.240.03.03.03	207.240.03.03.03
33	Skt.-Mutter	33 Ecrou 6 pans	700.645	700.645
34	Abreißeil	34 Cable de rupture	M 12 verz. DIN 980	M 12 verz. DIN 980
35	Schmiernippel SFG	35 Graisseur SFG	207.240.02.07.01	207.240.02.07.01
37	Skt.-Mutter	37 Ecrou 6 pans	204.549.00.00.00	204.549.00.00.00
41	Skt.-Schraube	41 Vis 6 pans	207.771.05.03.00	207.771.05.03.00
42	Skt.-Mutter	42 Ecrou 6 pans	700.645	700.645
43	Lagerkartusche	43 Palier à glissement	M 12 DIN 980	M 12 DIN 980
44	Skt.-Schraube	44 Vis 6 pans	209.157.00.00.05	209.157.00.00.05
45	Zahnscheibe	45 Rondelle dentée	700.204	700.204
46	Kunststoffstopfel	46 Bouchon en plastique	M 8 x 1 DIN 71412	M 8 x 1 DIN 71412
47	Distanzring	47 Anneau d'écartement	700.224	700.224
			M 8 x 1 DIN 936	M 8 x 1 DIN 936
			700.037	700.825
			M 10 x 80 DIN 931	M 10 x 90 DIN 931
			700.122	700.122
			M 10 DIN 980	M 10 DIN 980
			207.240.02.02.01	207.257.02.02.01
			700.083	700.827
			M 12 x 15 verz. DIN 933	M 12 x 18 verz. DIN 933
			700.221	700.221
			A 12,5 DIN 6797	A 12,5 DIN 6797
			ø 16	ø 16
			207.717.05.04.00	207.717.05.04.00



Ersatzteilliste für Auflauf-
bremsen - V-Ausführung



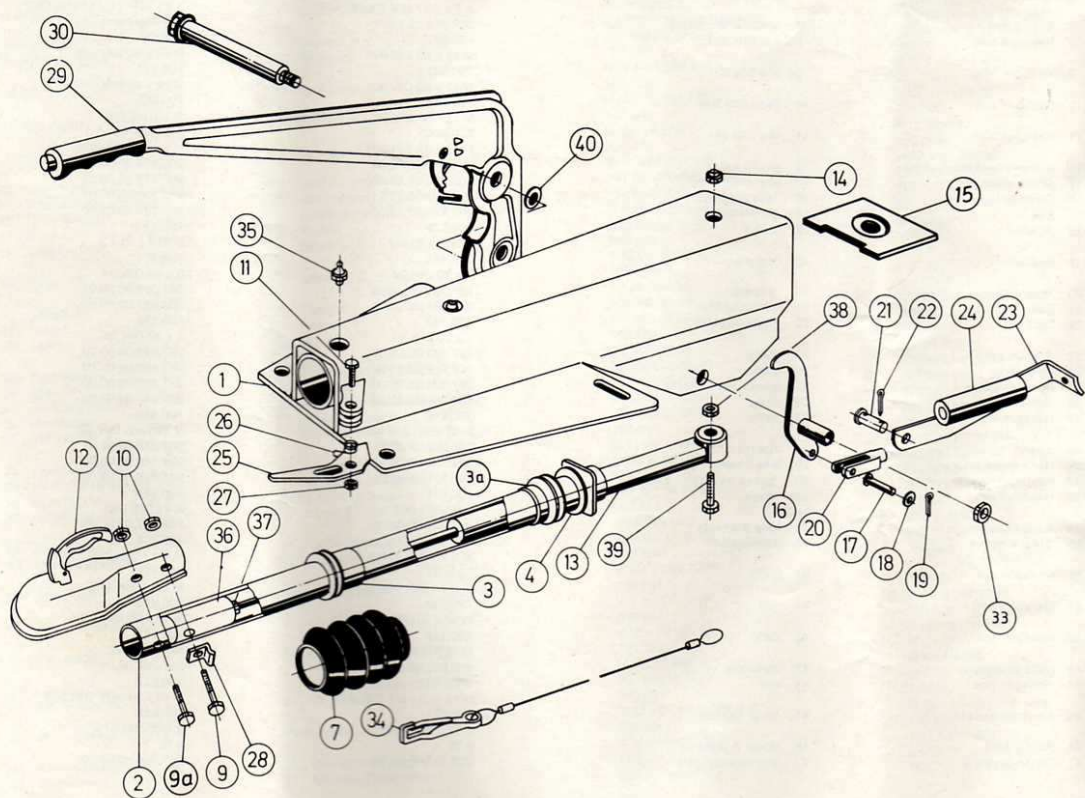
Liste des pièces détachées
pour freins à inertie -
Type V



Parts list for overrunning
brakes - Type V



Lista parti di ricambio freno
a repulsione
- Versione a V -





Teil Benennung	Dénomination des pièces	60 S	90 S/2
1 Zugvorrichtung	1 Dispositif d'attelage complet	2.07.738.01.00.02	2.17.535.01.00.00
2 Zugstange kompl.	2 Barre d'attelage	2.07.764.02.00.02	2.07.320.02.00.02
3 Lagerbuchse	3 Coussinet	2.07.241.02.02.05	2.07.241.02.02.05
3a Lagerbuchse	3a Coussinet	2.07.241.02.06.03	2.07.241.02.06.03
4 Dämpfungsgummi	4 Amortisseur caoutchouc	2.07.241.02.07.03	2.07.241.02.07.03
7 Faltenbalg	7 Soufflet	2.07.389.02.10.01	2.07.389.02.10.01
9 Skt.-Schraube	9 Vis 6 pans	M 12 x 60 700.222 DIN 931	M 12 x 60 700.222 DIN 931
9a Skt.-Schraube	9a Vis 6 pans	M 12 x 55 700.281 DIN 931	M 12 x 55 700.281 DIN 931
10 Skt.-Schraube	10 Ecrou 6 pans	M 12 700.645 DIN 980	M 12 700.645 DIN 980
11 Skt.-Schraube	11 Vis 6 pans	M 12 x 45 700.060 DIN 931	M 12 x 45 700.060 DIN 931
12 Kugelkupplung	12 Attache à rotule	2.03.251.00.00.06	2.03.201.00.00.04
13 Stoßdämpfer	13 Amortisseur	2.07.672.04.00.02	2.07.745.04.00.04
14 Skt.-Mutter	14 Ecrou 6 pans	M 10 700.122 DIN 980	M 10 700.122 DIN 980
15 Anschlag	15 Butee	2.07.681.01.05.01	2.07.681.01.05.01
16 Umlenkhebel	16 Levier de renvoi	2.07.489.05.00.02	2.07.489.05.00.02
17 Bolzen	17 Boulon	2.07.389.06.09.00	2.07.389.06.09.00
18 Scheibe	18 Disque	A 10 700.109 DIN 125	A 10 700.109 DIN 125
19 Splint	19 Goupille	ø 3 x 20 700.191 DIN 94	ø 3 x 20 700.191 DIN 94
20 Gabelkopf	20 Chappe	2.07.389.06.06.05	2.07.389.06.06.05
21 Bolzen	21 Boulon	2.07.681.06.09.01	2.07.681.06.09.01
22 Splint	22 Goupille	ø 4 x 20 700.192 DIN 94	ø 4 x 20 700.192 DIN 94
23 Zugbügel	23 Fourchette d'attelage	2.07.683.06.08.02	2.07.683.06.08.02
24 Zylinder	24 Cylindre complet	2.07.502.06.01.01	2.07.502.06.01.01
25 Rückfahrsperr	25 Verrouillage de marche arrière	2.07.489.03.00.00	2.07.489.03.00.00
26 Drehfeder	26 Barre de torsion	2.07.240.03.03.03	2.07.240.03.03.03
27 Skt.-Mutter	27 Ecrou 6 pans	M 12 700.645 DIN 980	M 12 700.645 DIN 980
28 Anschlagwinkel	28 Equerre de butée	2.07.240.02.07.02	2.07.240.02.07.02
29 Handbremshebel	29 Levier de frein à main	2.04.549.00.00.02	2.04.549.00.00.02
30 Lagerbolzen	30 Boulon de palier	2.07.771.05.03.03	2.07.771.05.03.03
33 Skt.-Mutter	33 Ecrou 6 pans	M12 700.645 DIN 980	M 12 700.645 DIN 980
34 Abreißseil	34 Câble de rupture	2.09.157.00.00.05	2.09.157.00.00.05
35 Schmiernippel SFG	35 Graisseur	M 8 x 1 700.204	M 8 x 1 700.204
36 Verbindungsbolzen	36 Boulon de raccord	2.07.320.02.03.03	2.07.320.02.03.03
37 Skt.-Mutter	37 Ecrou 6 pans	M 8 x 1 700.224 DIN 936	M 8 x 1 700.224 DIN 936
38 Skt.-Mutter	38 Ecrou 6 pans	M 10 700.122 DIN 980	M 10 700.122 DIN 980
39 Skt.-Schraube	39 Vis 6 pans	M 10 x 55 700.275 DIN 931	M 10 x 55 700.275 DIN 931
40 Scheibe	40 Disque	ø 17 700.273 DIN 433	ø 17 700.273 DIN 433



Ersatzteilliste für Auflaufbremsen - V-Ausführung für 120 SR / 160 SR / 200 SR / 250 SR

Liste des pièces détachées pour freins à inertie - Type V 120 SR / 160 SR / 200 SR / 250 SR

Parts list for overrunning brakes - Type V for 120 SR / 160 SR / 200 SR / 250 SR

Lista parti di ricambio freno a repulsione - Versione a V - 120 SR / 160 SR / 200 SR / 250 SR

