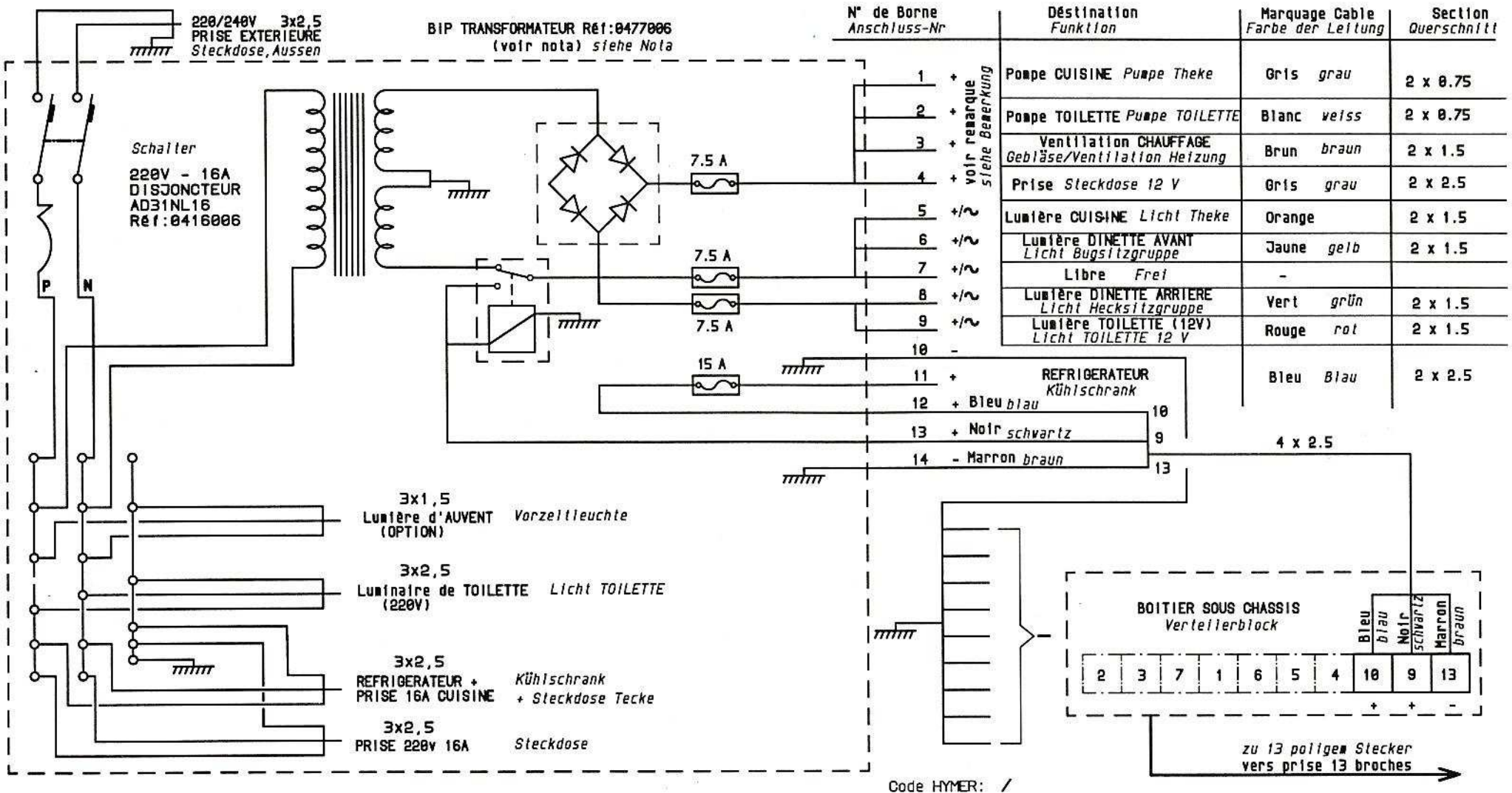


**TOURING
DISTRIBUTION ELECTRIQUE**



Remarque: pour le raccordement d'appareil nécessitant une alimentation 12V redressée utiliser les bornes 1 à 4 uniquement

Bemerkung: Um Geräte, die mit 12 V Gleichstrom versorgt werden müssen anzuschliessen, nur Anschluss 1 bis 4 benutzen

Ab Serie 6408 (Ausser Serie 6413)

Nota: A compter de la série 6408 (série 6413 exclue) montage du Bip Transformateur Référence SCHEIBER 12852

**MODELE 94/95
FAISCEAU 12 V COMPLET**